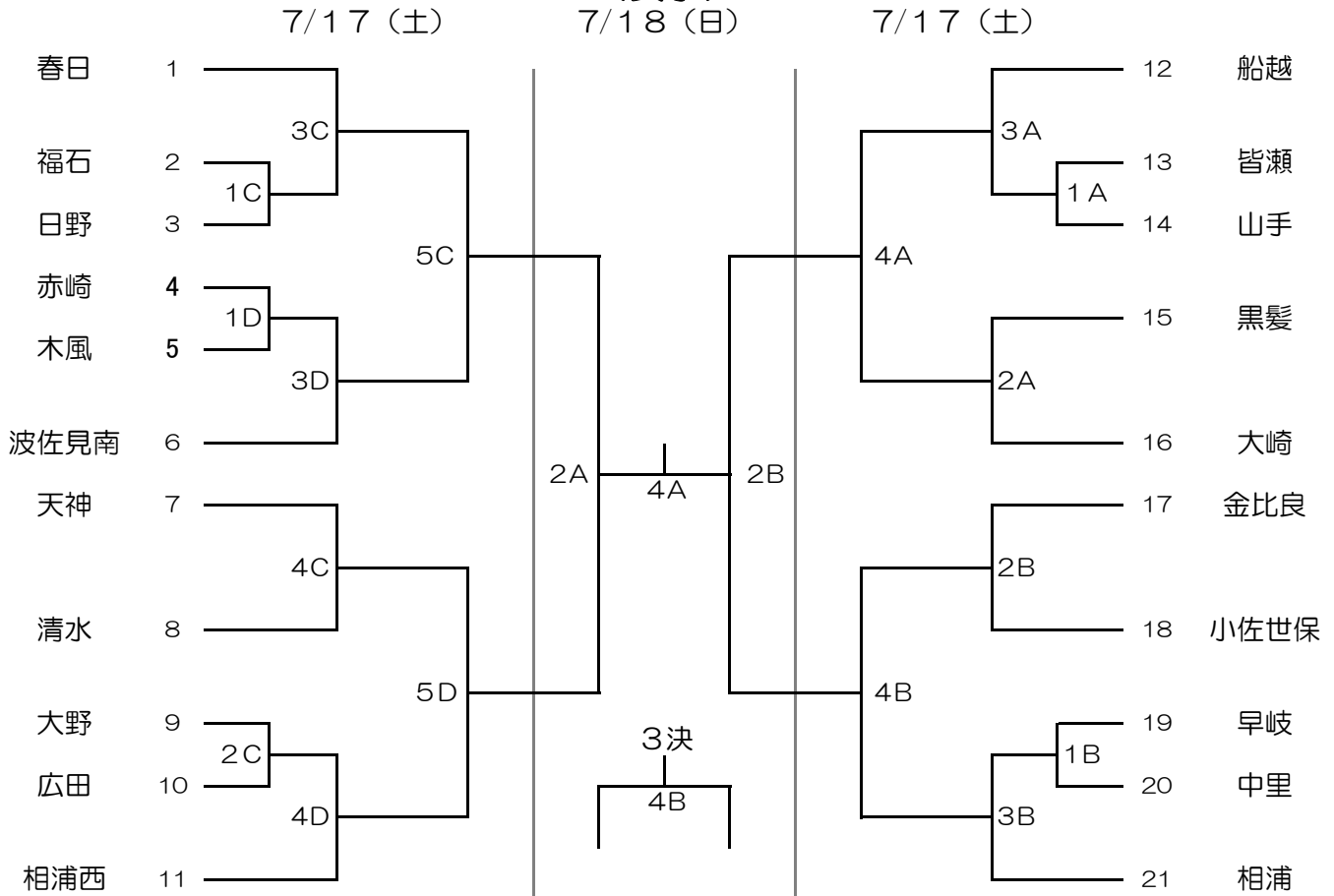


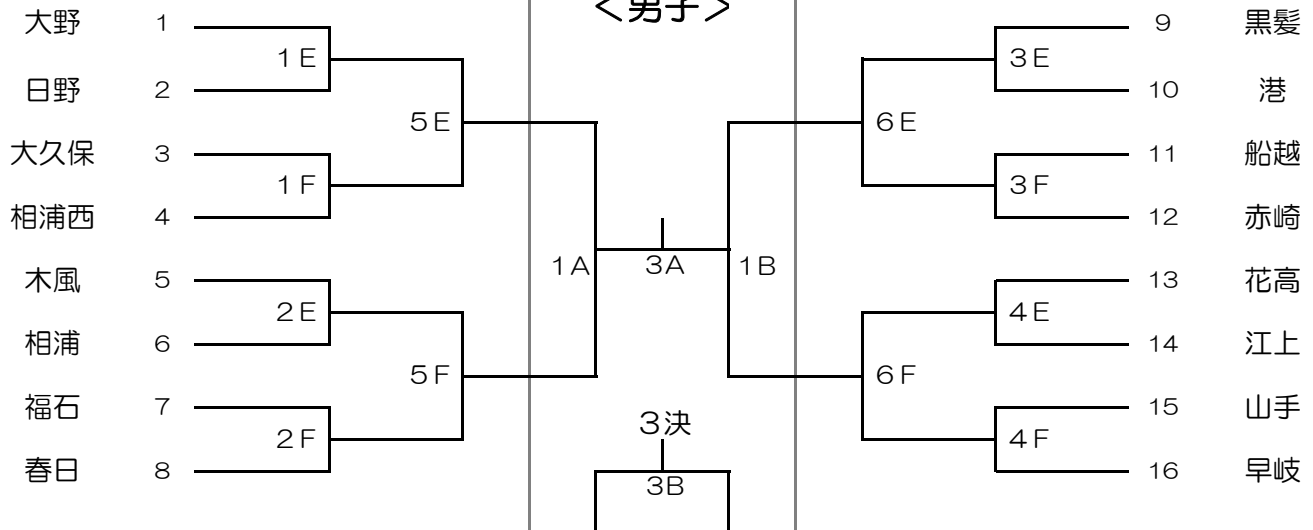
# 平成22年度 第28回佐世保市小学生バスケットボール大会組み合わせ表

会場：振興会体育館(A・Bコート), 大野小学校(C・Dコート), 春日小学校(E・Fコート)

## <女子>



## <男子>



《試合時刻》 試合が連続するチームがありますので、若干の変更が考えられます。

	第1試合	第2試合	第3試合	第4試合	第5試合	第6試合
1日目 8:00開場・準備	9:00	10:00	11:00	12:00	13:00	14:00
2日目 8:30開場 9:15まで女子練習 9:15から男子練習	10:00	11:00	12:00	13:00		