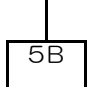
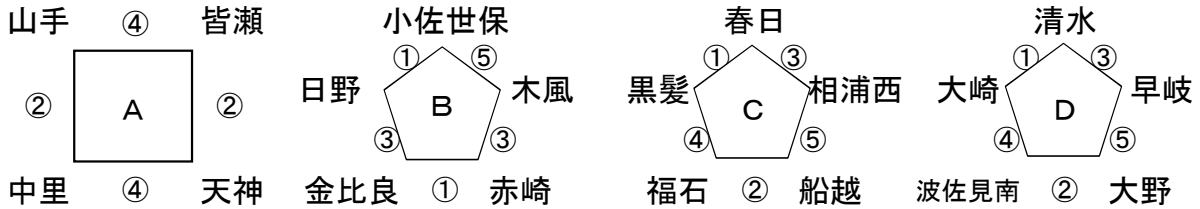
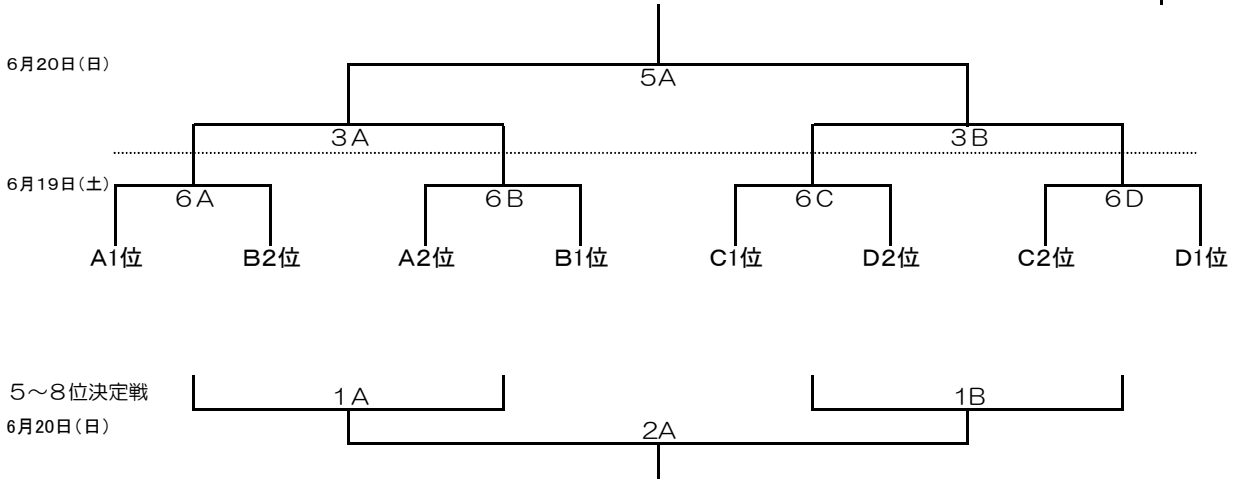


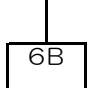
平成22年度 第9回KTN杯争奪長崎県ミニバスケットボール大会佐世保市予選組み合わせ  
会場：A・B 小佐マスポーツセンター C・D 春日小学校, E・F 相浦小学校

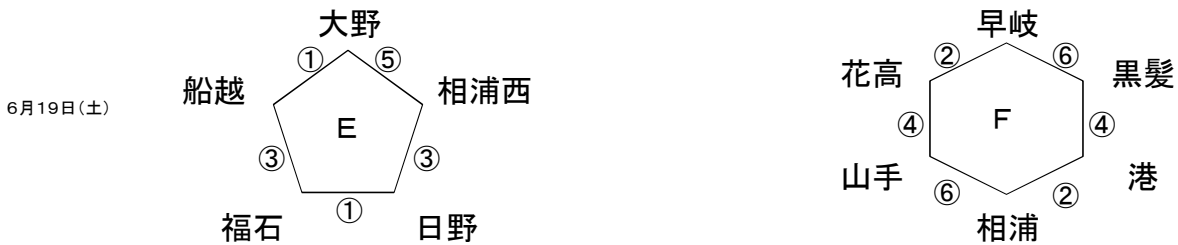
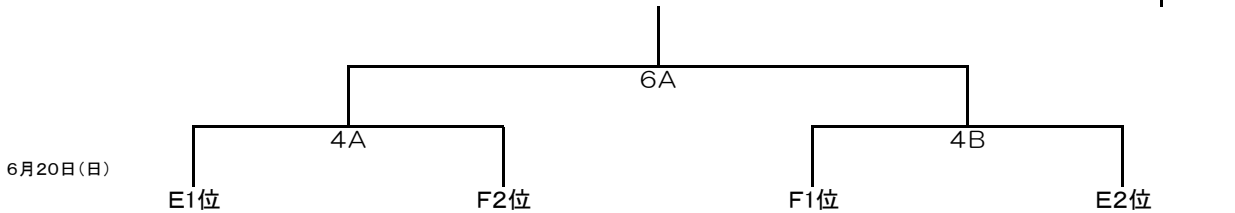
**女子の部**

<3決> 



**男子の部**

<3決> 



	第1試合	第2試合	第3試合	第4試合	第5試合	第6試合
開場8:00	9:00	10:00	11:00	12:00	13:00	14:00

女子は上位6チーム、男子は上位4チームが8月21日(土)・22日(日)・23日(月)に佐世保地区で行われる県大会に出場する。