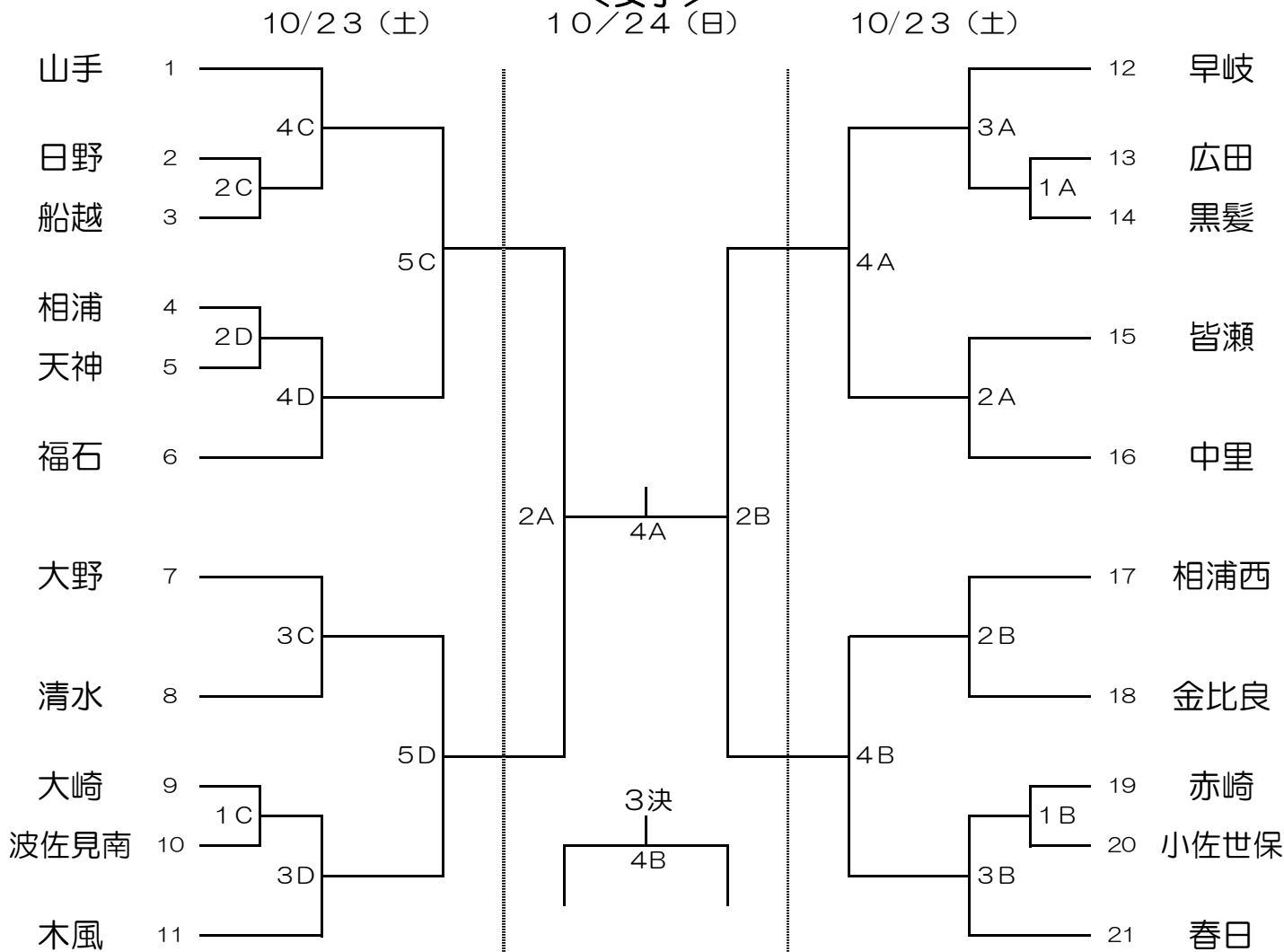


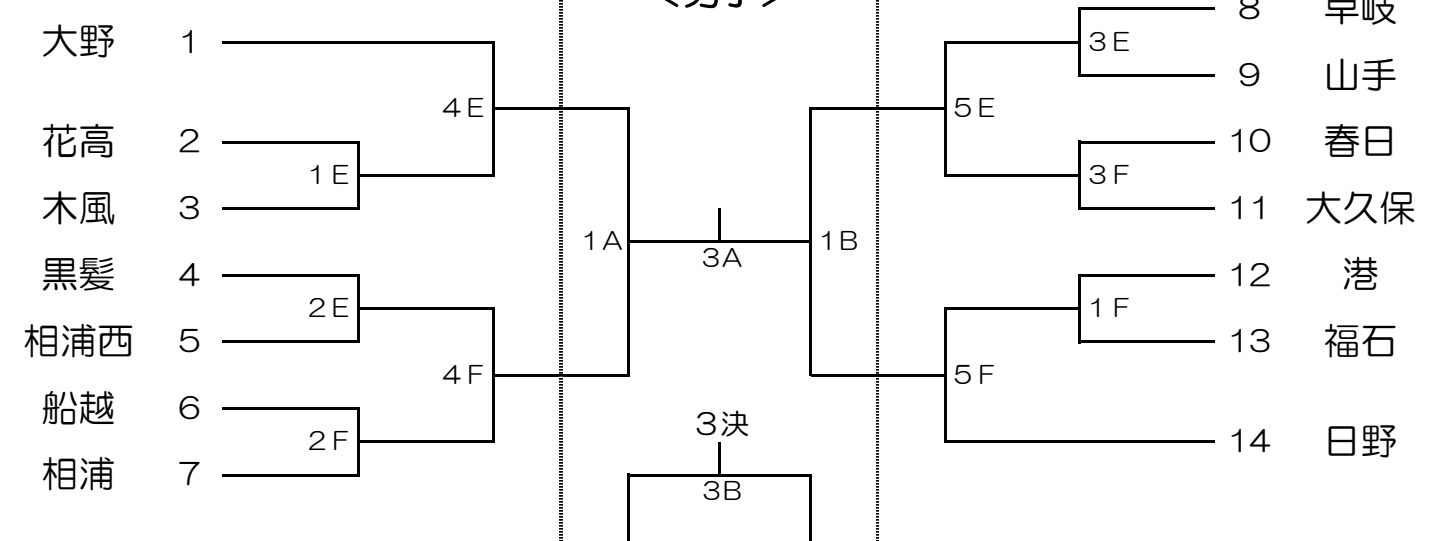
平成22年度第35回長崎県ミニバスケットボール大会佐世保市予選

会場：＜A・Bコート＞春日小学校 ＜C・Dコート＞日野小学校 ＜E・Fコート＞総合グラウンド体育館

＜女子＞



＜男子＞



《試合時刻》	第1試合	第2試合	第3試合	第4試合	第5試合
10月23日(土)	10:00	11:00	12:00	13:00	14:00
10月24日(日)	10:00	11:00	12:00	13:00	

23日(土) 開場時間→8:30(会場設営) 会場設営後～9:30→第2試合チームの練習 9:30～→第1試合チームの練習
 24日(日) 開場時間→9:00 9:00～9:30→第2試合チームの練習 9:30～→第1試合チームの練習