

平成22年度 長崎市 春季ミニバスケットボール大会

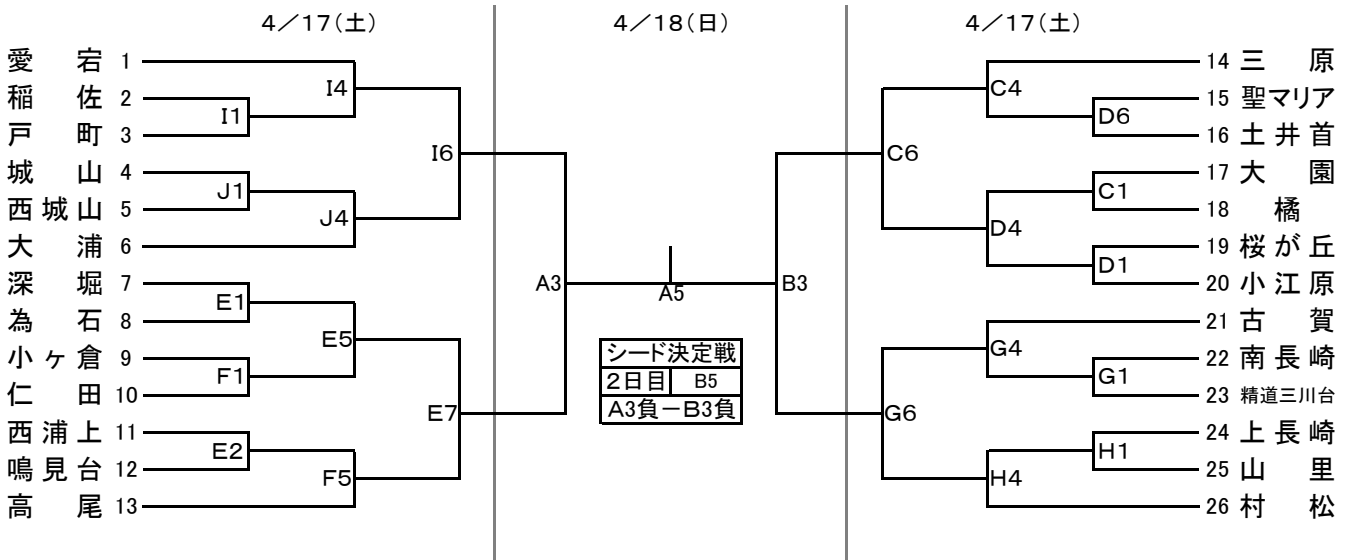
- 1 主催 長崎市バスケットボール協会
 2 共催 長崎市ミニバスケットボール連盟
 3 期日 平成22年4月17日(土)・18日(日)
 4 会場 長崎市立山里小学校 A・Bコート【2日目】
 長崎市立桜が丘小学校 C・Dコート【1日目】
 長崎市立鳴見台小学校 E・Fコート【1日目】
 長崎市立畷刈小学校 G・Hコート【1日目】
 長崎市立長浦小学校 I・Jコート【1日目】
- 5 競技規則 本年度日本バスケットボール協会ミニバスケットボール競技規則を用いる。
 (5-①-5-⑤-5-①-5)

6 試合開始時刻

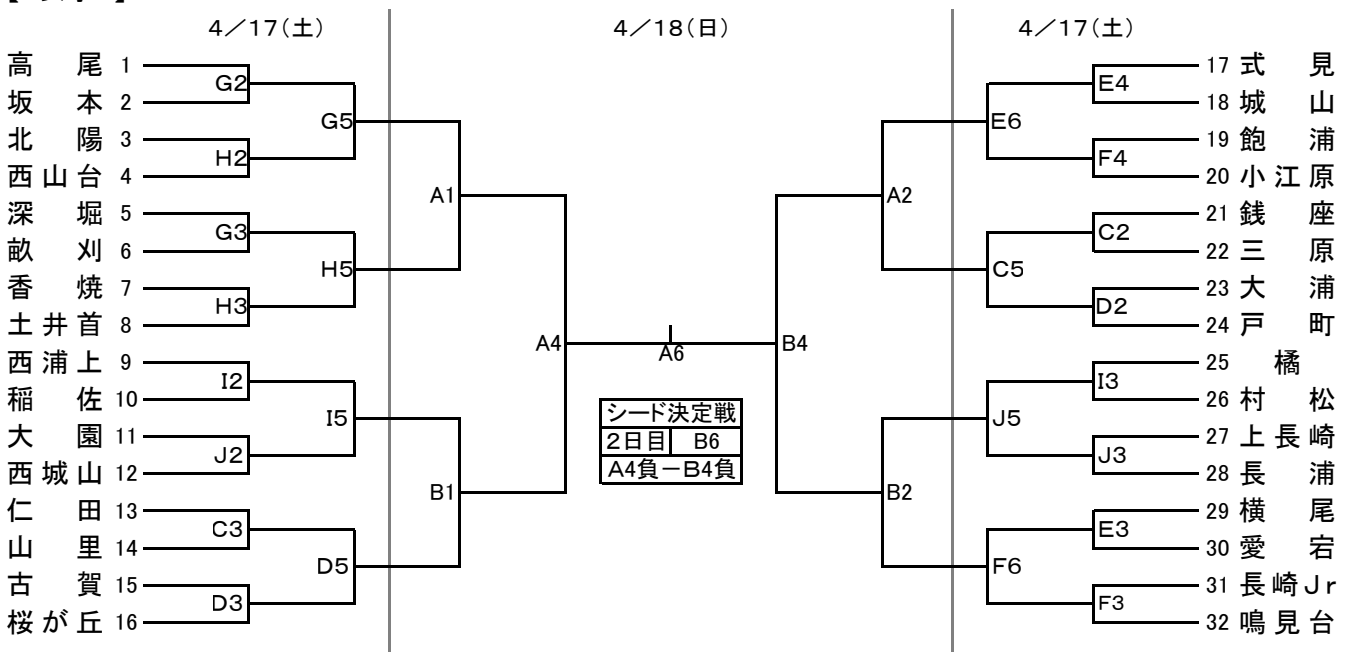
	4月17日(土)	4月18日(日)
第1試合	9:00~	9:30~
第2試合	10:00~	10:30~
第3試合	11:00~	11:30~
第4試合	12:00~	12:30~
第5試合	13:00~	13:30~
第6試合	14:00~	14:30~
第7試合	15:00~	閉会式

第1試合開始1時間前開場 厳守

【男子】



【女子】



6 その他

- 組み合わせ番号の若いチームが、テーブルオフィシャルに向かって右側のベンチに入り、ユニフォームは上下白色とする。
- T・Oについての詳細は、審判割りを当てを参照すること。
- 応援を含めたベンチマナーを厳守し、審判やオフィシャルの指示に従うこと(テクニカルファールが適用される場合があります。審判に入っていないチームの指導者は、自チームのオフィシャルの後ろについてオフィシャルを徹底すること。
- 体育館及び周辺のゴミは必ず持ち帰り、駐車場だけでなく、体育館使用上のマナーを選手及び保護者に徹底させること。
- 大会中のけがや病気にかんしては、責任を負いかねるので、チームで対処すること。
- 試合結果の詳細は、長崎県ミニバスケットボール連盟のホームページをご覧ください。【URL <http://www.nabba.jp/mini/>】
- 全てのチームが気持ちよく会場を使えるように、試合が終わった後は、駐車場係をお願いします。
- 第1試合開始30分前に、指導者会を行います。